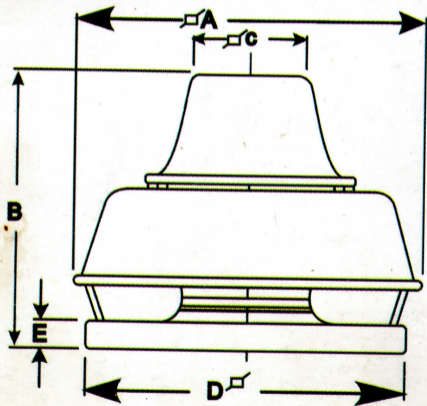
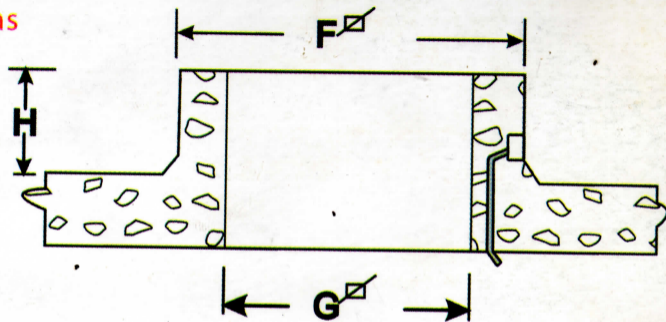


□ Dimensiones en mm

■ Dimensiones en pulgadas



Dimensiones del brocal base del HCDCF



*H= Mínima altura necesaria

NOTA: El brocal tendrá un cajetín con un punto de corriente eléctrica según especificaciones del equipo. El voltaje y número de fases se especifican en el cuadro de características del motor.